

QM-36 Thermostatic Control Valve

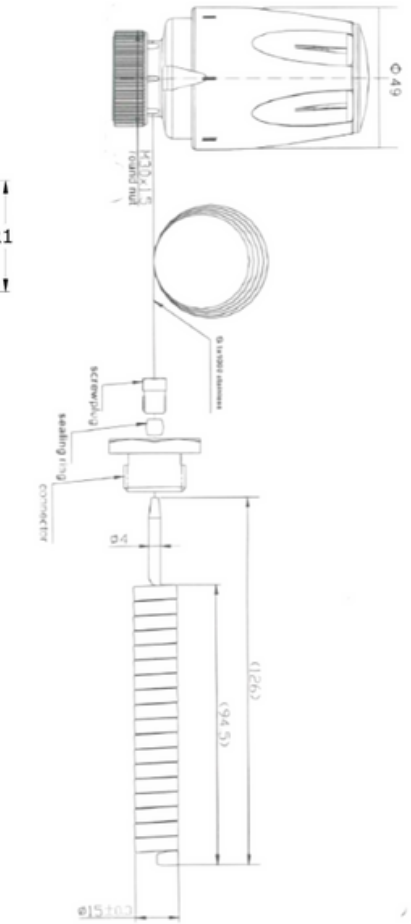
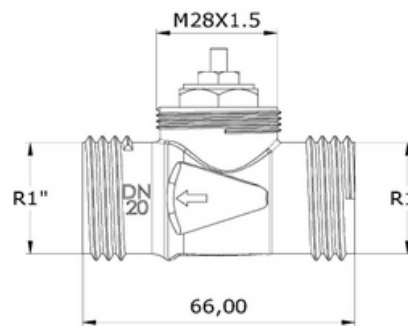
Product Definition

QM-36 temperature controller with immersion sensor is a self-acting thermostatic controller without any additional power supply for temperature control limitation in domestic hot water or floor heating. The helzezonic immersion sensor is directly immersed into the liquid. QM-36 controllers primarily use for instantaneous DHW usage. Controller is a combination with brass control valve.



General Specifications

- Kvs Value : 2.6 m³/h
- Response Time: 6-10 s
- Force: 30 N
- Total Movement: 12.00 mm
- Working Temperature : -20 to 120 °C
- DHW Control Temperature: 20 to 70 °C
- Brass Type Valve Body : MS 58
- Max. Working Pressure PN 16
- Maximum admissible static pressure : 1 MPa
- Maximum admissible differential pressure : 0.1 MPa
- Hysteresis : 0.8 K
- Medium : Water, water-glycolic mixture



**Dimensions in mm

QM-36 Termostatik Kontrol Vanası

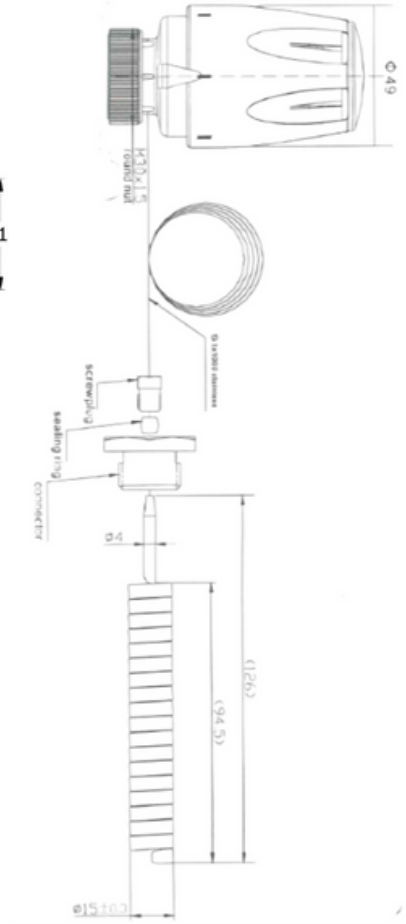
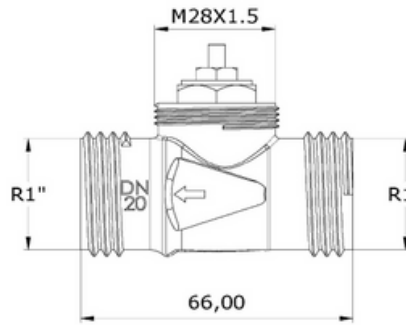
Ürün Tanımı

QM-36 sıcaklık kontrol vanası, konut tipi sıcak su veya yerden ısıtma sistemlerinde sıcaklık kontrolü için ek bir güç kaynağına ihtiyaç duymayan, kendinden etkili bir termostatik kontrol cihazıdır. Helezonik daldırma tipi sıcaklık sensörü ile doğrudan sıvıya daldırılır. QM-36 kontrol cihazları öncelikle anlık KSS (kullanıma sıcak suyu) hazırlanması için tasarlanmıştır. QM-36, pirinç kontrol vanası ile kombine olarak kullanılmaktadır.



Genel Özellikler

- Kvs Value : 2.6 m³/h
- Tepki Süresi: 6-10 s
- Kuvvet: 30 N
- Toplam Hareket: 12.00 mm
- Working Temperature : -20 to 120 °C
- KSS Kontrol Sıcaklığı: 20 to 70 °C
- Pirinç Vana Gövdesi : MS 58
- Maks. Çalışma Basıncı PN 16
- Maks. izin verilebilir statik basınç : 1 MPa
- Maks. izin verilebilir basınç farkı : 0.1 MPa
- Histerezis : 0.8 K
- Akışkan : Water, water-glycol mixture



**Ölçüler mm